

計量用組込型

マイクロポンプ HS・HPシリーズ

株式会社ユニフローズ

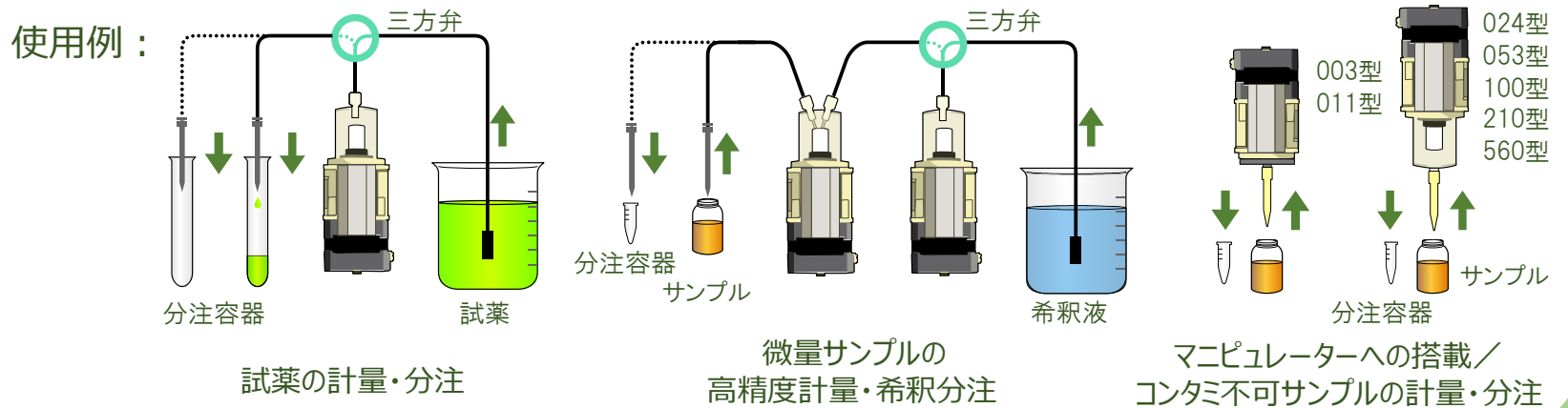
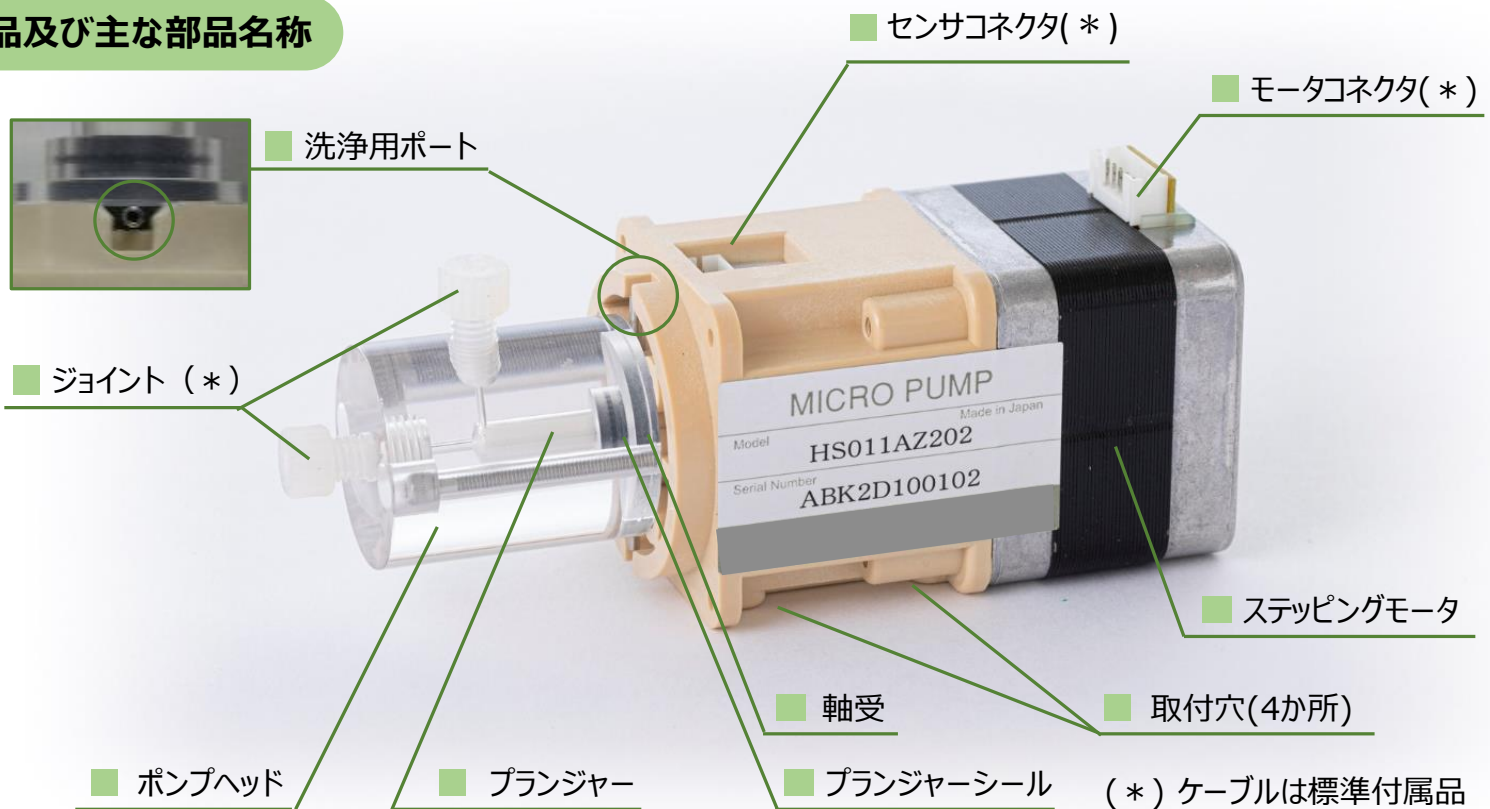
UNI FLOWS

RoHS 10

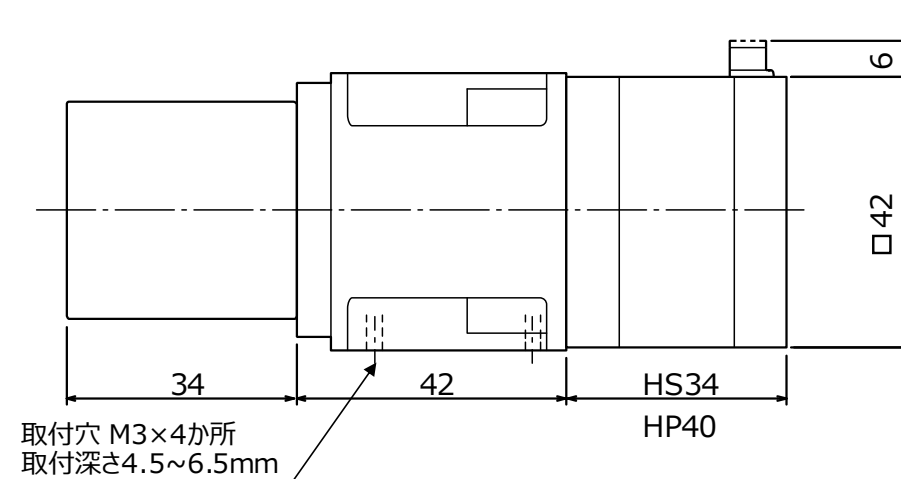
本製品の特長

- 1) 高精度・高分解能分注が可能
- 2) 高耐久性プランジャーシール採用により、高寿命を実現
- 3) 洗浄用ポート付き
- 4) ピペットチップを直接装着できるタイプも製作可能

製品及び主な部品名称



製品外形寸法



仕様

型式表示：

HS	003	AZ	1	0	2	-R10
①シリーズ名	②容量	③接液部材質	④ポート数	⑤分解能	⑥配管外径 /チップ番号	⑦RoHS

① シリーズ名 HS・HPシリーズ

HSモータ (42角モータ搭載・ ハイスピードモデル)	ユニポーラ ステッピングモータ (バイポーラ駆動 可) DC 3.2V, 1.0A/相, 3.2Ω/相, 3.8mH/相 定電流駆動時の最大常用速度 約2000PPS
HPモータ (42角モータ搭載・ ハイパワーモデル)	ユニポーラ ステッピングモータ (バイポーラ駆動 可) DC 3.5V, 1.2A/相, 2.9Ω/相, 4.2mH/相 定電流駆動時の最大常用速度 約2000PPS
原点センサ	フォトインタラプタ ポンプ吐出終了時、光不透過を検出

② 容量

②	容量(μL)	プランジャー径×ストローク長(mm)		耐圧(MPa)
003	27.7	1.588(1/16")	× 14	1.0
011	110.8	3.175(1/8")	× 14	
024	236.7	4.64	× 14	
053	538.7	7	× 14	
100	997.5	9.525(3/8")	× 14	
210	2155	14	× 14	0.5
560	5600	22.57	× 14	0.2

③ 接液部材質

③	ポンプヘッド	プランジャー	プランジャーシール	配管接手
AZ	透明アクリル	ジルコニア	テフロン	ポリアセタール*
VZ	透明塩ビ			ポリアセタール*
PZ	PEEK			PEEK
FZ	ダイフロン			ダイフロン(ふっ素樹脂)
PS	PEEK	サファイア		PEEK
FS	ダイフロン			ダイフロン(ふっ素樹脂)
AA	透明アクリル	アルミナ		ポリアセタール*
VA	透明塩ビ			ポリアセタール*
PA	PEEK			PEEK
FA	ダイフロン			ダイフロン(ふっ素樹脂)
N	接液部材質無し (ピペットチップタイプ等)			

* 配管外径3mmの場合はPEEKになります。

④ ポート数

④	ポート数
1	1ポート
2	2ポート

⑤ 分解能

⑤	②	分解能		
		μl/パルス	mm/パルス	
0	標準	003	0.01980	0.01
		011	0.07920	
		024	0.16900	
		053	0.38500	
		100	0.71300	
		210	1.54000	
		560	4.00000	
3	高分解能	003	0.00594	0.003
		011	0.02370	
		024	0.05070	
		053	0.11500	
		210	0.21400	
		560	0.46200	
		100	1.20000	

⑥ 配管外径

⑥	配管外径
2	2mm(標準)
-2.5	2.5mm
3	3mm
-1/16	1/16"
-1/8	1/8"
-M6	ねじ呼び径
T**	チップ番号

* 2.5、1/16、1/8、M6には前に - (ハイフン) が付きます。
* ピペットチップタイプは特注品になります。
ご使用になるピペットチップをご指示ください。

⑦ RoHS

「-R10」または「(R10)」*	RoHS指令 (2011/65/EU+ (EU)2015/863) 適合
-------------------	---

プランジャー材質と容量の組合せ

② 容量	003	011	024	053	100	210	560
ジルコニア	○	○	○	○	○	-	-
サファイア	-	○	○	○	○	-	-
アルミナ	-	-	-	-	-	○	○

